

# Návod k obsluze

## — Paletový vozík

— PHW 2506

— PHW 2506 K

— PHW 2506 L



PHW 2506 K



PHW 2506



PHW 2506 L

PHW 2506

## Shrnutí

### Identifikace výrobku

Paletový vozík	Objednací číslo
PHW 2506	6152506
PHW 2506 K	6152507
PHW 2506 L	6152508

### Výrobce

Stürmer Maschinen GmbH  
Dr.-Robert-Pfleger-Str. 26  
D-96103 Hallstadt

### Údaje o návodu k obsluze

Překlad originálního návodu k obsluze

Datum vydání: 13.3.2019  
Verze: 1.02

### Autorská práva

Copyright © 2019 Stürmer Maschinen GmbH, Hallstadt, Německo.

Obsah tohoto návodu k obsluze je vlastnictvím společnosti Stürmer Maschinen GmbH.

Z něj vyplývající práva, zejména právo překladu, dotisku, použití obrázků, rádiového vysílání, citování, reprodukce a uložení v zařízeních na zpracování dat zůstávají vyhrazena. Zneužití je trestné.

Technické změny a chyby jsou vyhrazeny.

## Obsah

<b>Shrnutí</b> .....	<b>2</b>
<b>1 Úvod</b> .....	<b>3</b>
1.1 Autorská práva.....	3
1.2 Zákaznický servis .....	3
1.3 Omezení odpovědnosti.....	3
<b>2 Bezpečnost</b> .....	<b>3</b>
2.1 Význam symbolů .....	3
2.2 Odpovědnost provozovatele .....	4
2.3 Požadavky na personál .....	4
2.4 Osobní ochranné pomůcky.....	5
2.5 Výstražné štítky na vozíku .....	5
2.6 Obecné bezpečnostní pokyny .....	5
2.7 Kontroly.....	5
<b>3 Správný účel použití</b> .....	<b>5</b>
3.1 Zamezení předvídatelným nebezpečím.....	6
3.2 Zbytková rizika.....	6
<b>4 Technická data</b> .....	<b>6</b>
4.1 Tabulka .....	6
4.2 Typový štítek.....	6
<b>5 Převaha, balení a skladování</b> .....	<b>7</b>
5.1 Převaha .....	7
5.2 Balení.....	7
5.3 Skladování .....	7
<b>6 Popis stroje</b> .....	<b>7</b>
<b>7 Montáž oje</b> .....	<b>7</b>
<b>8 Nastavení funkcí</b> .....	<b>9</b>
<b>9 Uvedení do provozu</b> .....	<b>10</b>
9.1 Provozní podmínky .....	10
9.2 Provoz.....	10
<b>10 Čištění, údržba a opravy</b> .....	<b>12</b>
10.1 Čištění.....	12
10.2 Údržba a opravy .....	12
<b>11 Řešení poruch</b> .....	<b>12</b>
<b>12 Likvidace vyřazeného stroje</b> .....	<b>13</b>
12.1 Vyjmutí z provozu .....	13
12.2 Likvidace maziv .....	13
<b>13 Náhradní díly</b> .....	<b>13</b>
13.1 Objednání náhradních dílů .....	13
13.2 Rozpadová schémata .....	15
<b>14 Schéma hydraulického obvodu</b> .....	<b>16</b>
<b>15 ES - Prohlášení o shodě</b> .....	<b>18</b>

## 1 Úvod

Vážený zákazníku, děkujeme Vám za zakoupení tohoto paletového vozíku od firmy Unicraft a jsme přesvědčeni, že jste tím učinili správnou volbu.

**Před uvedením stroje do provozu si pečlivě přečtěte tento návod k obsluze.**

Najdete v něm informace o správném uvedení stroje do provozu, jeho účelu použití, stejně jako informace o bezpečném a efektivním provozu a údržbě paletového vozíku.

Návod k obsluze je nedílnou součástí paletového vozíku. Uchovávejte ho proto vždy na pracovišti. Mimo pokyny v tomto návodu se také řiďte obecně platnými bezpečnostními předpisy.

Ilustrace v tomto návodu k obsluze slouží k základnímu porozumění a mohou se v detailech od skutečnosti lišit.

### 1.1 Autorská práva

Obsah tohoto návodu k obsluze je chráněn autorskými právy. Jeho použití je dovoleno v rámci použití stroje. Jakékoli další použití není bez písemného souhlasu výrobce povoleno.

### 1.2 Zákaznický servis

Pro technické informace prosím kontaktujte Vašeho prodejce nebo náš zákaznický servis.

**První hanácká BOW spol. s r.o.**  
**Příčná 84/1, 779 00 Olomouc**

**Tel:** +420 585 378 012  
**E-mail:** bow@bow.cz  
**Internet:** www.bow.cz

### 1.3 Omezení odpovědnosti

Veškeré informace a pokyny v tomto manuálu byly vypracované v souladu s platnými normami a předpisy, při známém stavu techniky a dlouholetých znalostech a zkušenostech.

V některých případech výrobce nenese žádnou odpovědnost za škody a to při:

- nedodržení pokynů v návodu k obsluze,
- nesprávném použití stroje,
- použití nepovolanými pracovníky,
- neoprávněných úpravách a technických změnách,
- použití neoriginálních náhradních dílů.

Skutečný vzhled výrobku se může v důsledku technických změn lišit od uvedených vyobrazení.

Platí závazky dohodnuté v dodavatelské smlouvě, všeobecné obchodní a dodací podmínky dodavatele a zákonná pravidla platná ke dni uzavření smlouvy.

## 2 Bezpečnost

Tato kapitola poskytuje přehled všech důležitých bezpečnostních prvků zařízení, které zajišťují bezpečnost osob i bezporuchový provoz zařízení. Další bezpečnostní pokyny najdete v jednotlivých kapitolách, ke kterým se vztahují.

### 2.1 Význam symbolů

#### Bezpečnostní pokyny

Bezpečnostní pokyny jsou v tomto návodu k obsluze označeny symboly. Bezpečnostním pokynům předchází signální slova, která vyjadřují rozsah nebezpečí.



#### NEBEZPEČÍ!

Tato kombinace symbolu a signálového slova upozorňuje na nebezpečnou situaci, která by mohla vést ke smrti nebo vážným zraněním.



#### VAROVÁNÍ!

Tato kombinace symbolu a signálového slova upozorňuje na možnou nebezpečnou situaci, která by mohla vést ke smrti nebo vážným zraněním.



#### POZOR!

Tato kombinace symbolu a signálního slova upozorňuje na možnou nebezpečnou situaci, která by mohla vést k lehkému zranění.



#### POZOR!

Tato kombinace symbolu a signálního slova upozorňuje na možnou nebezpečnou situaci, která by mohla vést ke škodám na majetku nebo životním prostředí.



#### UPOZORNĚNÍ!

Tato kombinace symbolu a signálového slova upozorňuje na možnou nebezpečnou situaci, která by mohla vést ke škodám na majetku nebo životním prostředí.

## Tipy a doporučení



### Tipy a doporučení

Tento symbol upozorňuje na užitečné tipy a doporučení pro lepší a účinnější provoz bez závad.

Abyste snížili rizika a vyhnuli se nebezpečným situacím, řiďte se bezpečnostními pokyny, které jsou uvedeny v tomto návodu k obsluze.

## 2.2 Odpovědnost provozovatele

### Provozovatel

Provozovatel je osoba, která provozuje zařízení pro komerční nebo obchodní účely a nese právní odpovědnost za ochranu uživatelů, zaměstnanců nebo třetích stran.

### Povinnosti provozovatele

Pokud se stroj používá pro komerční účely, je provozovatel ze zákona odpovědný zajistit pracovní bezpečnost. Proto je třeba dodržovat bezpečnostní předpisy a pokyny uvedené v tomto návodu k obsluze, stejně jako obecné bezpečnostní předpisy, předpisy pro ochranu životního prostředí a prevenci nehod. Zejména platí následující:

- Provozovatel se musí informovat o platných bezpečnostních předpisech a ohodnotit další rizika, která mohou vzniknout při zvláštních pracovních podmínkách. Poté z těchto informací musí vytvořit provozní pokyny pro provoz stroje.
- Provozovatel musí během celé doby provozu stroje kontrolovat, zda provozní pokyny odpovídají aktuálnímu stavu předpisů a upravovat pokyny dle potřeby.
- Provozovatel je zodpovědný za instalaci, provoz, řešení závad, údržbu a čištění stroje.
- Provozovatel musí zajistit, aby si všechny osoby, které mají co do činění se strojem, přečetly a porozuměly tomuto návodu k obsluze. Musí také zajistit pravidelné školení personálu a informovat personál o možných rizicích.
- Provozovatel musí poskytnout požadované bezpečnostní vybavení a dohlížet na jeho používání.

Dále je také provozovatel zodpovědný za udržování bezvadného technického stavu stroje. Proto platí následující:

- Provozovatel musí zajistit, aby se dodržovaly předepsané intervaly pro údržbu.

- Provozovatel musí nechat pravidelně kontrolovat funkčnost a úplnost všech bezpečnostních prvků.

## 2.3 Požadavky na personál

### Kvalifikace

Různé činnosti uvedené v tomto návodu k obsluze vyžadují různé kvalifikace pracovníků.



### VAROVÁNÍ!

#### Nebezpečí při nedostatečné kvalifikaci personálu!

Nedostatečně kvalifikovaný personál nemusí rozpoznat možná rizika při zacházení se strojem, a tím vystavit sebe a ostatní osoby nebezpečí těžkých zranění, či dokonce smrti.

- Všechny práce smí provádět pouze kvalifikované osoby.
- Nedostatečně kvalifikované osoby musí zůstat mimo pracovní prostor stroje.

Pro všechny práce jsou vhodné pouze ti pracovníci, od nichž lze očekávat, že práci spolehlivě provedou. Osoby, jejichž pozornost je ovlivněna léky, alkoholem, či drogami, nesmí být připuštěny ke stroji.

Níže jsou uvedeny potřebné kvalifikace personálu pro jednotlivé činnosti:

### Obsluha zařízení

Obsluha zařízení musí být poučená provozovatelem o jednotlivých činnostech a možných rizicích při nesprávném chování. Činnosti, které nespádají do normálního provozu stroje, smí obsluha vykonat pouze, pokud jsou uvedeny v tomto návodu k obsluze a provozovatel stroje je s nimi seznámený.

Kvalifikovaní pracovníci jsou na základě svého odborného vzdělání a zkušeností, stejně jako znalostí příslušných norem a ustanovení, schopni provádět příslušné práce, rozpoznat možná rizika a vyhnout se jim.

### Výrobce

Některé práce smí provádět pouze kvalifikovaní pracovníci výrobce. Jiní pracovníci nejsou oprávněni tyto práce provádět. Pro provedení těchto prací kontaktujte Vašeho prodejce.

## 2.4 Osobní ochranné pomůcky

Osobní ochranné pomůcky slouží k ochraně bezpečnosti a zdraví obsluhy zařízení. Personál musí tyto pomůcky používat dle pokynů tohoto návodu k obsluze.

Následující symboly označují jednotlivé ochranné pomůcky:



### Ochranná helma

Ochranná helma chrání hlavu před padajícími předměty či jinými úderu.



### Ochranné rukavice

Ochranné rukavice chrání ruce před ostrými hranami, stejně jako třením, opotřebením nebo hlubšími zraněními.



### Bezpečnostní obuv

Pracovní obuv chrání nohy před rozdrcením, pádem předmětů a uklouznutím na kluzkém povrchu.



### Pracovní oděv

Pracovní oděv je přiléhavý oděv s nízkou pevností v tahu.

## 2.5 Výstražné štítky na vozíku

Na stroji jsou umístěny následující výstražné štítky (obr. 1) s pokyny, které je třeba dodržovat.



Obr. 1: Výstražné štítky

Je zakázáno odstraňovat tyto štítky. Poškozené nebo chybějící výstražné štítky mohou vést k poškození či nebezpečným situacím. Ihned je proto nahraďte novými štítky.

Pokud nejsou štítky snadno rozpoznatelné a čitelné, postavte stroj mimo provoz, dokud je nenahradíte novými štítky.

## 2.6 Obecné bezpečnostní pokyny

Při práci postupujte podle obecně platných předpisů pro předcházení nehodám. Při provozu paletového vozíku musí provozovatel zajistit, aby se kromě příslušných pracovních norem dodržovaly také předpisy pro předcházení nehodám, např. VBG 36.

Podklad, na kterém se paletový vozík pohybuje, musí být pevný, rovný a s dostatečnou nosností.

## 2.7 Kontroly

Podle potřeby, nicméně alespoň jednou ročně, nechte provést revizní kontrolu paletového vozíku kvalifikovaným odborníkem.

## 3 Správný účel použití

Paletový vozík je vybavený ručně obsluhovaným hydraulickým čerpadlem a slouží ke zvedání, spouštění a ručnímu přemísťování nákladů na rovných a zpevněných podkladech v rámci své nosnosti. Vozík je koncipován pro přepravu kusového zboží ve vnitropodnikovém provozu normovaných palet, gitterboxů a jiných paletovaných nákladů. Vozík není vhodný k použití v prostorech s nebezpečím výbuchu nebo v agresivním prostředí!

Paletový vozík smí používat pouze poučené osoby. Vozík provozujte pouze v bezvadném technickém stavu. Případné závady musí být neprodleně odstraněny.

Ke správnému účelu použití stroje patří také dodržování všech údajů a pokynů uvedených v tomto návodu k obsluze. Každé jiné použití se považuje za nesprávné použití.



### UPOZORNĚNÍ!

Nesprávné použití stroje stejně jako nerespektování bezpečnostních předpisů či pokynů uvedených v tomto návodu k obsluze vede k ukončení záruky a odpovědnosti výrobce za způsobené škody či poranění!

Při svévolných konstrukčních a technických změnách stroje zaniká záruka výrobce za následné škody.

Na jakékoli nároky na záruční plnění při nesprávném použití výrobku nebude brán zřetel.

### 3.1 Zamezení předvídatelným nebezpečím

Při dodržení správného účelu použití zařízení a všech pokynů nehrozí při práci se zařízením žádné nebezpečí poranění.

### 3.2 Zbytková rizika

I při dodržení všech bezpečnostních předpisů existují při práci se zařízením zbytková rizika. Všechny osoby, které pracují se zařízením, se musí seznámit se zbytkovými riziky a postupovat podle pokynů, která tyto rizika snižují.

Během provozu zařízení hrozí nebezpečí skřípnutí dolních končetin.


Během údržby stroje může být nutné odmontovat ochranné prvky. Vznikne tak potenciální nebezpečí, které musí brát personál na zřetel.

## 4 Technická data

### 4.1 Tabulka

Model PHW	2506	2506 K	2506 L
Nosnost	2500 kg	2500 kg	2500 kg
Celková šířka	540 mm	540 mm	540 mm
Rozsah zdvihu	85 - 200 mm	85 - 200 mm	85 - 200 mm
Max. výška vidlice	200 mm	200 mm	200 mm
Min. výška vidlice	85 mm	85 mm	85 mm
Zdvih jedním pohybem oje	9 mm	9 mm	9 mm
Šířka vidlice	160 mm	160 mm	160 mm
Délka vidlice	1150 mm	800 mm	1800 mm
Celková šířka	540 mm	540 mm	540 mm
Celková délka	1540 mm	1190 mm	2190 mm
Výška	1230 mm	1240 mm	1240 mm
Rozsah rejdu	210°	186°	186°
Poloměr otáčení	1270 mm	835 mm	1790 mm
Řízená kola	Ø 200 x 50 mm	Ø 200 x 50 mm	Ø 200 x 50 mm
Vidlicová kola	Ø 80 x 70 mm	Ø 80 x 70 mm	Ø 80 x 70 mm
<b>Materiál</b>			
Řízená kola	AL/PA	AL/PA	AL/PA
Vidlicová kola	PU	PU	PU
Hmotnost	69 kg	63 kg	107 kg

### 4.2 Typový štítek

Palettenhubwagen Pallet truck		CE	
Typ Type	PHW 2506 K	Serien-Nr. Serial no.	
Artikel-Nr. Item no.	6152507	Baujahr Year of manufacture	
Tragkraft Capacity	2500 kg	Gewicht Weight	63 kg
 <p>www.unicraft.de</p>		Stürmer Maschinen GmbH Dr.-Robert-Pfleger-Str. 26, 96103 Hallstadt Deutschland / Germany	

Obr. 2: Typový štítek PHW 2506 K



## 5 Přeprava, balení a skladování

### 5.1 Přeprava

Po dodání paletového vozíku zkontrolujte, zda nedošlo k jeho poškození během přepravy. Pokud došlo k poškození, ihned to oznamte přepravci i prodejci.



#### UPOZORNĚNÍ!

Chraňte paletový vozík před vlhkostí.

### 5.2 Balení

Všechny použité materiály pro balení stroje jsou recyklovatelné a musí proto dojít k jejich hmotné recyklaci.

Papír a kartony odevzdejte do sběrný papíru.

Fólie jsou vyrobeny z polyethylenu (PE) a výplňové části z polystyrenu (PS). Tyto látky odevzdejte k řádné likvidaci do sběrný nebo do kontejneru na plasty.

### 5.3 Skladování

Paletový vozík namažte a skladujte jej v suchých prostorech při teplotě nad bodem mrazu.

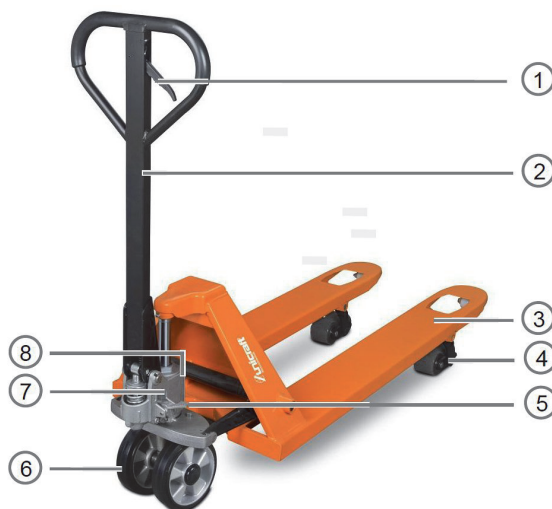


#### UPOZORNĚNÍ!

Paletový vozík skladujte pouze se spuštěnou vidlicí a uzavřeným výpustním ventilem. Na paletový vozík nic nepokládejte.

## 6 Popis stroje

Obrázky uvedené v tomto návodu k obsluze se mohou lišit od skutečnosti.



Obr. 3: Popis stroje

- 1 Ovládací páka
- 2 Oj
- 3 Vidlice
- 4 Vidlicová kola
- 5 Pedál
- 6 Řízená kola
- 7 Hydraulický válec
- 8 Plnicí šroub oleje

## 7 Montáž oje



**Použijte ochranné rukavice!**



**Použijte pracovní obuv!**



**Použijte pracovní oděv!**



**POZOR!**

**Nebezpečí přimáčknutí!**

Při nesprávné práci se zařízením vzniká nebezpečí poranění prstů či rukou.

Paletový vozík je dodávaný již ve smontovaném stavu. Je třeba pouze provést montáž oje.

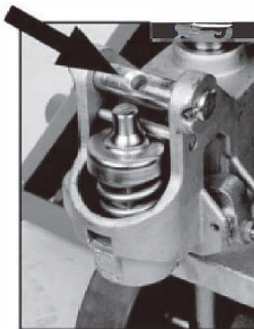
Krok 1: Před montáží zkontrolujte, zda nedošlo k poškození paletového vozíku nebo montážních dílů.

Krok 2: Ujistěte se, že je na pružině pojistný kolík. Kolík musí řádně zapadnout do otvorů na stranách čerpadla. Pokud není možné kolík řádně do otvorů zasunout, zatlačte na pružinu a vložte C · svorku, přes kterou zatlačte na hřídel čerpadla. Jakmile půjde čep zasunout, pomalu svorku odstraňte.



Obr. 4: Kontrola pojistného kolíku

Krok 3: Zasuňte čep páky a zkontrolujte, že střední otvor směřuje k vám.



Obr. 5: Vložení čepu páky

Krok 4: Zajistěte čep pomocí kolíku. Kolík dostaňte do otvoru v čepu lehkými údery kladiva.



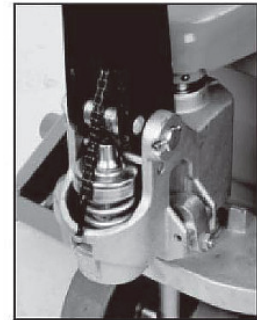
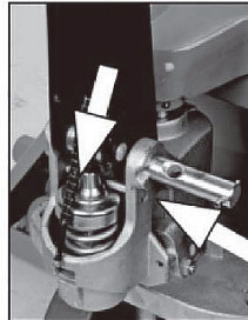
Obr. 6: Vložení pojistného kolíku



## UPOZORNĚNÍ!

Horní / dolní řetízek páky prochází tímto středovým otvorem. Řetízek vytvoří tvar „S“ a je tak pod velkým napětím.

Krok 5: Před tímto krokem se ujistěte, že je řetěz veden na vnější straně válečku hřídele. Pokud je v nesprávné poloze, není možné vložit čep páky a řetěz a může dojít k jeho zlomení. Zarovnejte otvory páky s otvory v čerpadle a prostrčte jimi čep. Ujistěte se, že čep je zcela veden pákou a naléhá i na druhou stranu.



Obr. 7: Vložení řetízku

Krok 6: Zatáhněte páku dolů, abyste uvolnili napětí z pojistného kolíku. OPATRNĚ pojistný kolík vytáhněte.



Obr. 8: Vytažení pojistného kolíku

Krok 7: Zasuňte řetízek a matici do páky a poté přes středový otvor čepu páky. Ovládací páčku přepněte do dolní polohy, abyste postup usnadnili.



Obr. 9: Vložení řetízku

Krok 8: Jakmile je řetízek ve správné poloze, zkontrolujte, zda není zablokovaný.





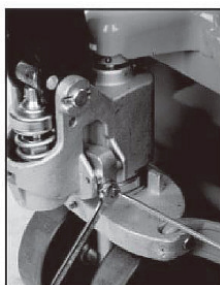
Obr. 10: Kontrola řetízku

Krok 9: Zatlačte vačku ventilu oběma rukama, abyste zvedli hák v krytu a vložte konec řetízku do vačky.



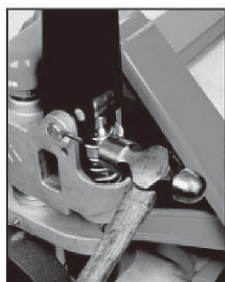
Obr. 11: Vložení řetízku do vačky

Krok 10: Několikrát zapumpujte pákou, abyste zvedli vidlici. Ovládací páčku nastavte do středové polohy. Pomocí 14 mm klíče a plochého šroubováku nastavte vačku tak, aby vidlice v této poloze zůstala ve stejné poloze, i když pumpujete pákou.



Obr. 12: Nastavení polohy vidlice

Krok 11: Zkontrolujte všechny funkce paletového vozíku. Řádně zapumpujte pákou, abyste celý systém odvzdušnili. Zkontrolujte pákou v dolní poloze, kde vzniká největší napětí řetízku. Jakmile je paletový vozík řádně nastavený a funkční, zasuňte pomocí kladiva i druhý kolík.



Obr. 13: Finální kontrola vozíku

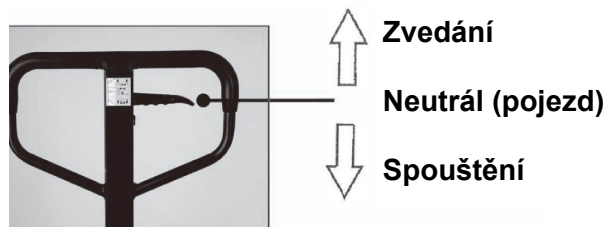
## 8 Nastavení funkcí

Ovládací pákou můžete nastavit tři funkce:

ZVEDÁNÍ Páka ve spodní poloze

POJÍŽDĚNÍ Páka ve střední poloze

SPOUŠTĚNÍ Páka v horní poloze



Obr. 14: Ovládací páka

## 9 Uvedení do provozu



### POZOR!

#### VÁŽNÉ NEBEZPEČÍ PŘI PÁDU BŘEMENE!

Pád břemene může vést k těžkým zraněním či dokonce ke smrti.

- Zkontrolujte, zda hmotnost nákladu nepřekračuje maximální nosnost, která je uvedena na typovém štítku.
- Náklad umístěte do středu vozíku.
- Náklady přepravujte pouze na rovném a pevném podloží.
- Nikdy zvednutý náklad na vidlici neposouvejte nebo nevystavujte úderům.
- Nikdy nezvedejte náklad, který prokluzuje, padá, nebo jehož díly nejsou pevně smontované.
- Zvedání osob společně s nákladem či samostatně je zakázáno.
- Před opuštěním pracoviště náklad spusťte na zem. Nikdy nenechávejte zvednutý náklad bez dozoru.



### POZOR!

#### Nebezpečí přímáchnutí!

Při nesprávné práci s paletovým vozíkem může vzniknout nebezpečí skřípnutí rukou.

Při zvedání nákladu nemějte pod vidlicí jakékoli části těla.



#### Použijte ochranné rukavice!



#### Použijte pracovní obuv!



#### Použijte pracovní oděv!



### UPOZORNĚNÍ!

- Obsluha stroje musí být důvěrně seznámena s ovládáním a funkcemi stroje, stejně jako s bezpečnostními předpisy a pokyny při jeho provozu.
- Provozovatel zařízení musí zajistit potřebné školení pracovníků.

## 9.1 Provozní podmínky

Pracoviště musí být suché, chráněné před výbuchy a bez korozivních a toxických látek.

Nebezpečné látky, jako např. hořlavé kapaliny, toxické nebo radioaktivní materiály, nesmí být zvedány pomocí paletového vozíku.

Paletový vozík používejte při teplotách v rozmezí +5 až +40 °C.

## 9.2 Provoz



### POZOR!

- Před každým použitím Paletový vozík zkontrolujte technický stav a funkce paletového vozíku.
- Paletový vozík nepřetěžujte!
- Bez zátěže zkontrolujte řádnou funkci oje a ovládací páky paletového vozíku. Ovládací páka se musí při přepnutí do dolní polohy v této poloze zastavit. Při jejím puštění se musí z horní polohy automaticky vrátit do střední polohy.
- Nikdy nepoužívejte poškozený paletový vozík.



### POZOR!

Tento paletový vozík je určený pro přepravu nákladů po pevném a rovném podkladu. Pokud se paletový vozík ve svahu vymkne kontrole, můžete jej zabrzdit opatrným spuštěním nákladu.

Při spuštění a přepravě nákladu dbejte na to, aby se pod vidlicí nenacházeli žádné cizí předměty.

Při spuštění nákladu zkontrolujte, že se na daném místě nevyskytují žádné cizí předměty.



#### Použijte pracovní obuv!

Paletový vozík je vybavený ručně ovládaným hydraulickým čerpadlem. Zvedání nákladu se provádí pohybem oje. Oj se automaticky vrací do svislé polohy.

Před použitím zkontrolujte:

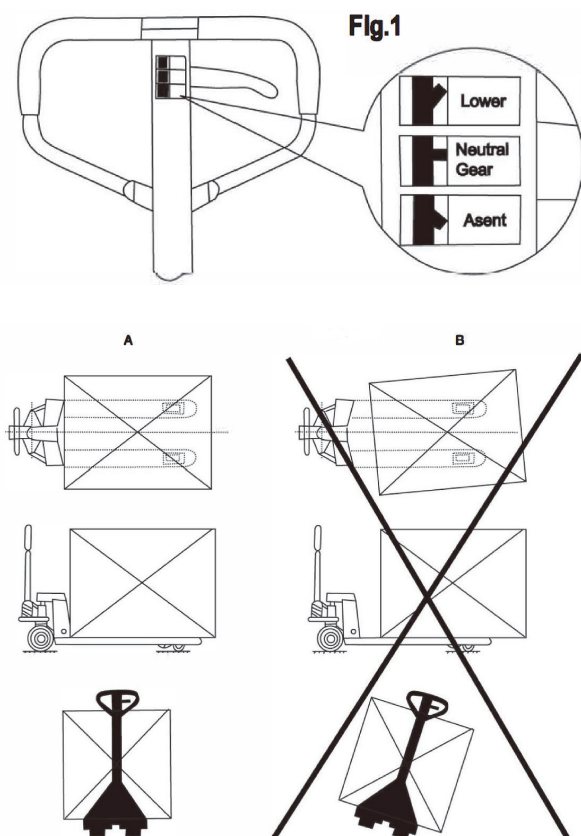
- možné poškození vozíku, především oje, ovládací páky, vidlice a kol,
- zda nedochází k úniku oleje,
- zvedací a spouštěcí mechanismus bez zátěže,
- lehkost otáčení kol,
- dotažení všech šroubů a matic,
- Čitelnost výstražných štítků.



### POZOR!

Páčku nenastavujte pomocí pojistné matice na konci řetízku. Jakmile se nylonový pojistný závit odstraní, vedou vibrace k tomu, že se matice povolí a odpadne, čímž se stává dolní poloha páčky nepoužitelná.

### Zvedání a přeprava nákladu:



Obr. 15: Dbejte na správné umístění nákladu na paletový vozík

- Před zvedáním nákladu zkontrolujte, zda je správně umístěn na střed paletového vozíku (obr. 15 A).
- Pro manévrování s vozíkem otočte ojí doprava nebo doleva. Při manévrování musí být ovládací páka vždy ve střední poloze. Manévrování tak bude snazší a prodloužíte tím také životnost těsnění v hydraulickém čerpadle. Abyste chránili kola

a podvozek vozíku, nepřejíždějte žádné větší nerovnosti (díry v podlaze, prahy, atd.).

- Pokud chcete vidlici zvednout, přepněte ovládací páku do dolní polohy. Nyní pohybujte ojí nahoru a dolů. Vidlice se začne zvedat.

### Spouštění nákladu



### POZOR!

Při spouštění a přepravě nákladu dbejte na to, aby se pod vidlicí nenacházeli žádné cizí předměty.

- Pokud chcete vidlici spustit, zatáhněte ovládací páku nahoru a držte ji v této poloze. Vidlice se začne spouštět. Při puštění páky se automaticky vrátí do střední polohy.
- Zvedání a spouštění nákladu můžete kdykoliv přerušit. Náklad zůstane bezpečně ve své momentální poloze. Pokud se paletový vozík ve svahu vymkne kontrole, můžete jej zabrzdit opatrným spuštěním nákladu.

Po ukončení používání paletového vozíku náklad odeberte a spusťte vidlici do spodní polohy.

## 10 Čistění, údržba a opravy



### Tipy a doporučení

Pro zajištění dobrého provozního stavu stroje musíte provádět pravidelnou údržbu stroje.

### 10.1 Čistění

Udržujte paletový vozík v čistotě.



#### Použijte ochranné rukavice!



#### UPOZORNĚNÍ!

Při čistění nepoužívejte agresivní čisticí prostředky. Mohlo by dojít k poškození stroje.

Všechny plastové a lakované díly čistěte navlhčeným hadříkem a neutrálním čisticím prostředkem.

Přebytečné mazivo nebo olej odstraňte suchým hadrem.

### 10.2 Údržba a opravy



#### POZOR!

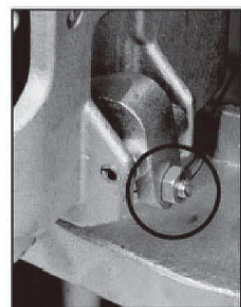
Údržbu a opravy smí provádět pouze kvalifikovaný personál.  
Opravy smí provádět pouze kvalifikovaní pracovníci.  
Používejte pouze originální náhradní díly.

Při nesprávné funkci paletového vozíku se obraťte na svého prodejce nebo zákaznický servis. Kontaktní údaje najdete v kapitole 1.2 Zákaznický servis.

Všechny odmontované bezpečnostní a ochranné prvky je třeba po ukončení údržby opět namontovat.

Po každé údržbě nebo opravě zkontrolujte seřizovací matici na vidlici. Případně nastavení seřizovací matice upravte.

## 11 Řešení poruch



Obr. 16: Seřizovací matice

Krok 1: Po ukončení používání paletového vozíku náklad odeberte a spusťte vidlici do spodní polohy.

Krok 2: Zkontrolujte paletový vozík na možné vnější poškození, únik oleje, atd.

Krok 3: Všechny pohyblivé díly namažte podle potřeby kvalitním mazacím tukem.

Krok 4: Každých 6 měsíců zkontrolujte stav hydraulického oleje.

Krok 5: Zkontrolujte dotažení všech šroubů a matic.

Krok 6: Zkontrolujte, zda zvedací a spouštěcí mechanismus řádně funguje.

Krok 7: Dbejte na to, aby byly všechny výstražné štítky na vozíku dobře čitelné.

Krok 8: Každých 6 měsíců vyměňte olej.

#### Odvzdušnění

Po určité době nebo po doplnění oleje se mohou v hydraulickém systému vytvořit vzduchové bubliny, které ovlivňují správnou funkci vozíku.

Krok 1: Přepněte ovládací páku do horní polohy a několikrát zapumpujte ojí. Poté lze paletový vozík opět normálně používat.

#### Čištění přetlakového ventilu

Časem může dojít k ucpání přetlakového ventilu nečistotami. Pro jeho vyčištění postupujte následovně:

- Rychle pumpujte ojí a plně zvedněte vidlici paletového vozíku.

Závada	Možná příčina	Řešení
Nelze dosáhnout maximální zvedací výšky.	Příliš málo hydraulického oleje.	Doplňte hydraulický olej.
Vidlice se nezvedá.	Těsnění ve válci je poškozené. Hydraulický olej je znečištěný. Přetlakový ventil je znečištěný. Vzduch v hydraulickém oleji.	Zkontrolujte těsnění. Proveďte výměnu hydraulického oleje. Vyčistěte přetlakový ventil. Odvzdušněte hydraulický systém.

Závada	Možná příčina	Řešení
Vidlici nelze spustit.	Vozík je přetížený nebo jednostranně zatížený. Vozík je již dlouho ve zvednuté poloze. Nesprávně nastavený seřizovací šroub.	Vozík zatěžujte pouze do jeho nosnosti.  Vozík odstavujte pouze ve spuštěné poloze. Namažte hydraulickou tyč. Správně nastavte seřizovací šroub.
Zvednutý náklad klesá příliš pomalu.	Příliš nízká teplota, příliš tuhý hydraulický olej.	Vyhledejte teplejší prostory.
Únik oleje.	Opatřebované nebo poškozené těsnění. Vadné díly.	Vyměňte těsnění. Vyměňte vadné díly.
Zvednutý náklad samovolně klesá.	Nesprávně uzavřený vypouštěcí ventil. Opatřebované nebo poškozené těsnění.	Uzavřete vypouštěcí ventil. Vyměňte těsnění.
Vozík nezvedá náklad v rámci své nosnosti.	Nesprávně uzavřený spouštěcí ventil. Příliš málo hydraulického oleje. Vzduch ve válci.	Uzavřete vypouštěcí ventil. Doplňte hydraulický olej. Odvzdušněte hydraulický systém.
Páka se nezastaví ve střední poloze.	Nesprávně nastavená seřizovací matice.	Zkontrolujte a případně upravte seřizovací matici.

## 12 Likvidace vyřazeného stroje

Zlikvidujte prosím své zařízení ekologicky, aby se odpad nedostal do životního prostředí, ale byl odborně zlikvidován.

### 12.1 Vyjmutí z provozu

Vyřazený stroj se musí ihned ustavit odborně mimo provoz, aby se zamezilo pozdějším možným zneužitím a škodám na životním prostředí či osobách.

Krok 1: Odstraňte všechny látky, které ohrožují životní prostředí, ze stroje.

Krok 2: Demontujte případně stroj do ovladatelných a použitelných částí.

Krok 3: Části zařízení a provozní materiály se likvidují podle místních předpisů.

### 12.2 Likvidace maziv

Okolí mazacích míst očistěte od přebývajících tuku.

Pokyny pro likvidaci maziv udává výrobce daného maziva. Podle potřeby se použijí údaje vztahující se na látku použité u výrobku.

## 13 Náhradní díly



### NEBEZPEČÍ!

#### Nebezpečí poranění při použití nesprávných náhradních dílů!

Při použití nesprávných nebo vadných náhradních dílů může vzniknout nebezpečí pro obsluhu stroje, stejně jako může dojít k poškození stroje.

- Je povoleno používat pouze originální náhradní díly.
- Při nejasnostech se obraťte na svého prodejce.



### Tipy a doporučení

Při použití nesprávných nebo vadných náhradních dílů zaniká záruka výrobce za případné škody.

### 13.1 Objednání náhradních dílů

Náhradní díly lze objednat prostřednictvím Vašeho prodejce nebo našeho zákaznického servisu. Kontaktní údaje najdete v kapitole 1.2 Zákaznický servis.

Při objednávce je třeba poskytnout následující údaje:

- Typ stroje
- Objednávací číslo
- Číslo pozice náhradního dílu
- Rok výroby
- Množství

Náhradní díly nelze bez výše uvedených údajů objednat. Při chybějícím údaji o způsobu dodávky se dodávka uskuteční podle uvážení dodavatele.

Všechny tyto údaje jsou uvedeny na typovém štítku.

### Příklad:

Je třeba objednat řídicí kola pro PHW 2506 K. Řídicí kola jsou na rozpadovém schématu 2 pod číslem 306.

- Typ zařízení: **Paletový vozík PHW 2506 K**
- Objednací číslo: 6152506
- Číslo rozpadového schématu: **2**
- Číslo pozice náhradního dílu: **306**

Objednací číslo náhradního dílu tedy je: **0-6152506-2-306**

Objednací číslo se skládá z čísla zboží, čísla pozice a jednoho místa před číslem zboží.

- Před objednáčím číslem je třeba napsat 0.
- U čísla pozic 1 až 9 je rovněž třeba uvést 0.

### Objednací číslo Vašeho zařízení:

Paletový vozík PHW 2506: **6152506**

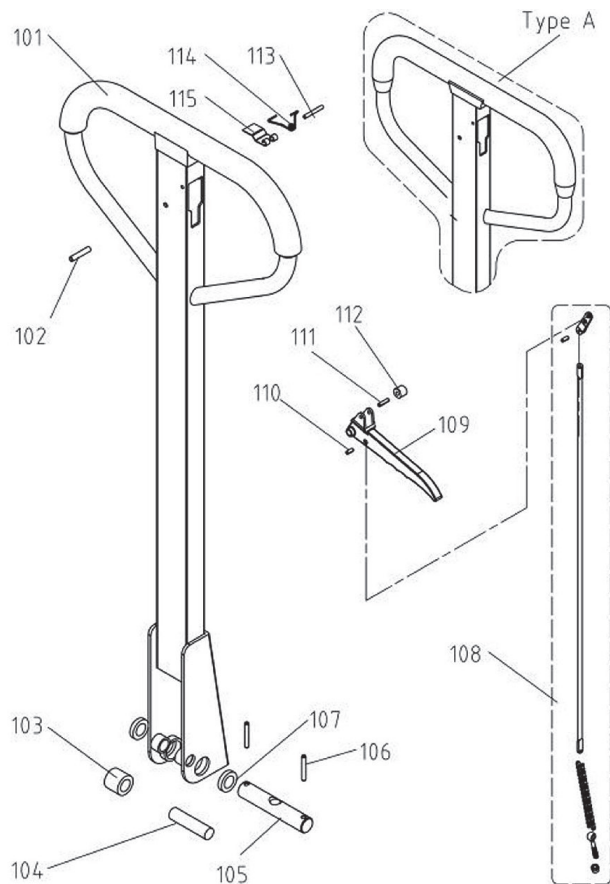
Paletový vozík PHW 2506 K: **6152507**

Paletový vozík PHW 2506 L: **6152508**

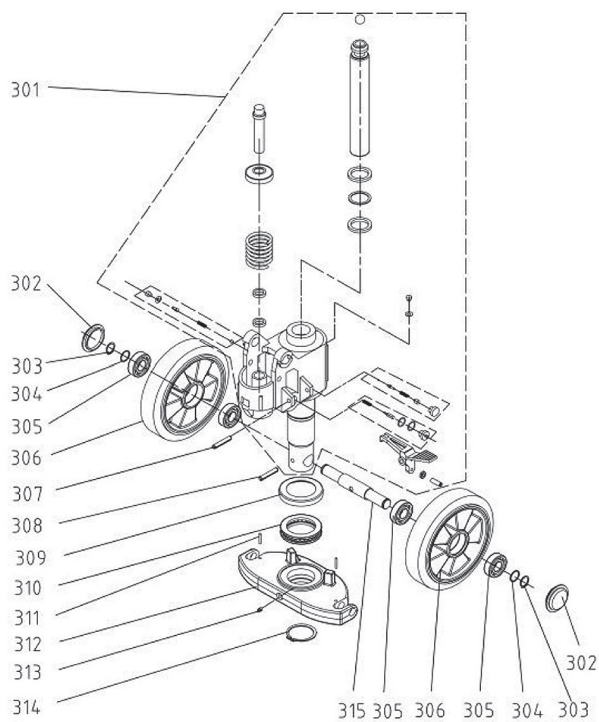


## 13.2 Rozpadová schémata

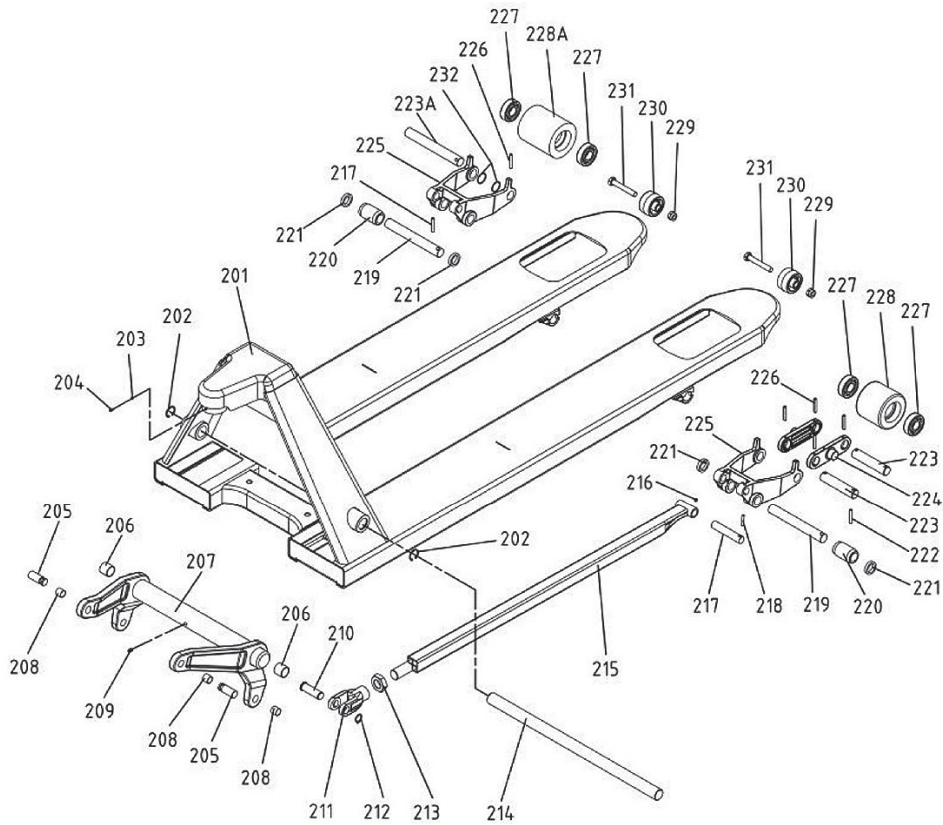
Následující rozpadová schémata Vám pomohou při identifikaci potřebného náhradního dílu.



Obr. 17: Rozpadové schéma 1

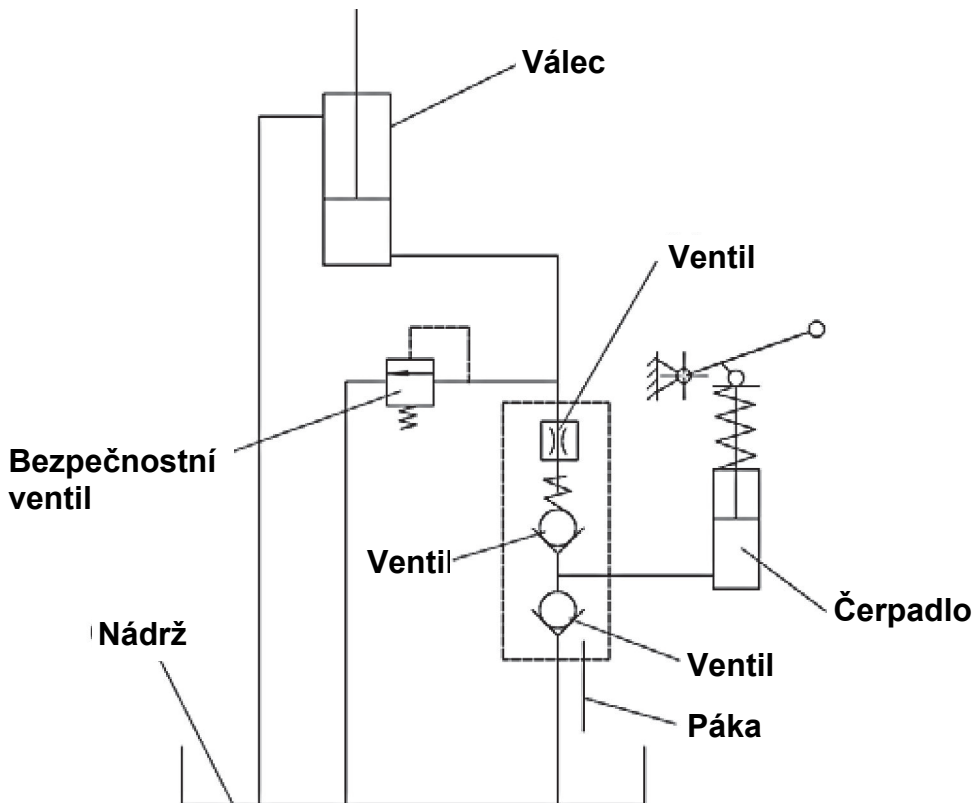


Obr. 18: Rozpadové schéma 2



Obr. 19: Rozpadové schéma 3

## 14 Schéma hydraulického obvodu



Obr. 20: Schéma hydraulického obvodu

## 15 ES - Prohlášení o shodě

Dle strojní směrnice 2006/42/ES Příloha II 1.A

**Výrobce:** **Stürmer Maschinen GmbH**  
Dr.-Robert-Pfleger-Str. 26, D-96103 Hallstadt

tímto prohlašuje, že následující výrobek

**Skupina výrobků:** Unicraft© Manipulační technika

**Typ stroje:** Paletový vozík

**Označení stroje:** **Objednací číslo:**

PHW 2506	6152506
PHW 2506 K	6152507
PHW 2506 L	6152508

**Sériové číslo:** \_\_\_\_\_

**Rok výroby:** 20\_\_

tímto prohlašujeme, že níže uvedený produkt odpovídá na základě své koncepce a provedení příslušným bezpečnostním požadavkům směrnic platných v Evropské unii.

### Byly použité následující harmonizované normy:

DIN EN ISO 12100:2010 Bezpečnost strojních zařízení - Základní pojmy, všeobecné zásady pro konstrukci - Posouzení rizika a snižování rizika (ISO 12100:2010)

DIN EN ISO 3691-5:2009 Manipulační vozíky - Bezpečnostní požadavky a ověření - Část 5: Ruční vozíky

**Odpovědná osoba:** **Kilian Stürmer, Stürmer Maschinen GmbH, Dr.-Robert-Pfleger-Str. 26, D-96103 Hallstadt**

Hallstadt, 26.10.2018



Kilian Stürmer  
Obchodní ředitel







