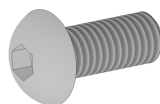


SEZNAM SOUČÁSTÍ

Spojovací materiál:

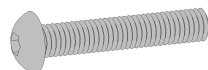
Šroub M8 x 20

(4x)



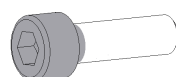
Šroub M8 x 45

(4x)



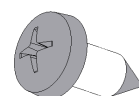
Šroub M6 x 20

(8x)



Vrut do desky

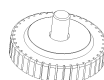
(12x)



Další díly:

Regulační šroub

(4x)



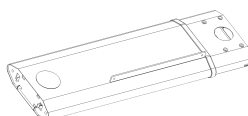
Spodní ližina

(2x)



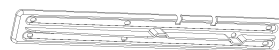
Boční sloupek

(2x)



Vrchní ližina

(2x)



Kabelový nosník

(1x)



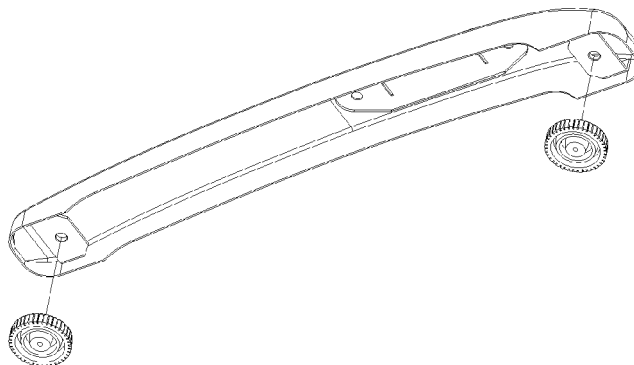
Pracovní deska

(1x)



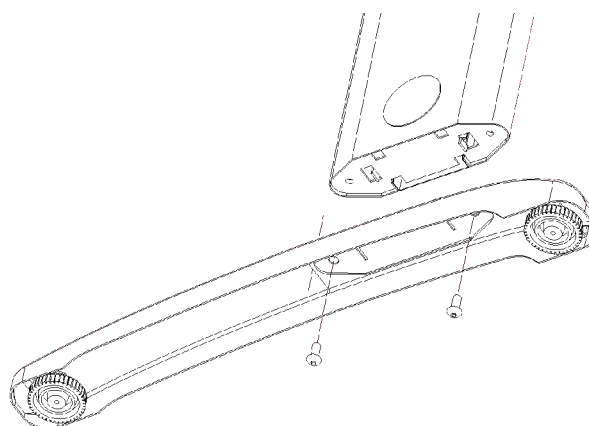
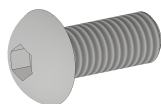
1. Montáž podnože (2x)

1.1



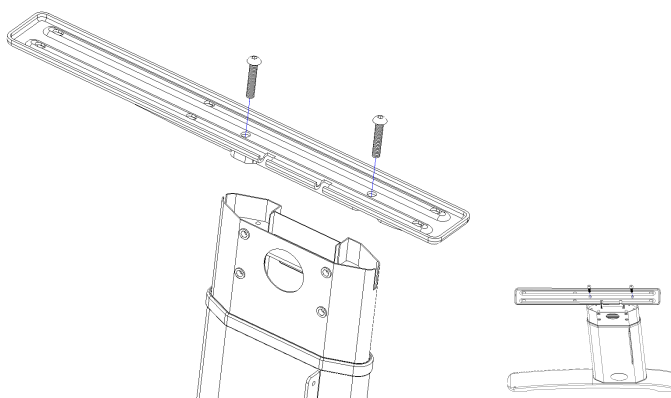
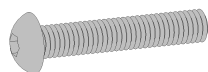
1.2

2x Šroub
M8 x 20
(2x)

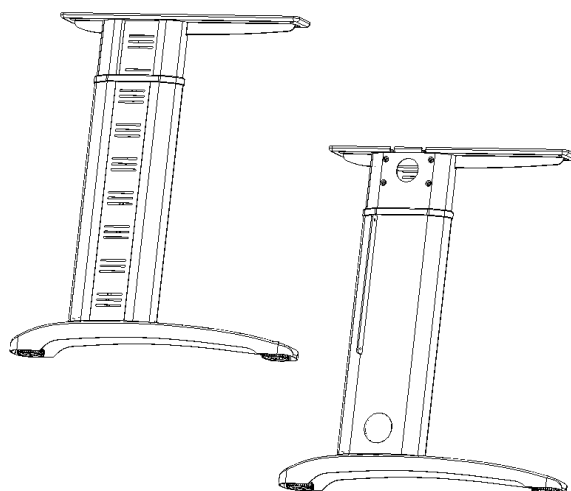


1.3

2x Šroub
M8 x 45
(2x)



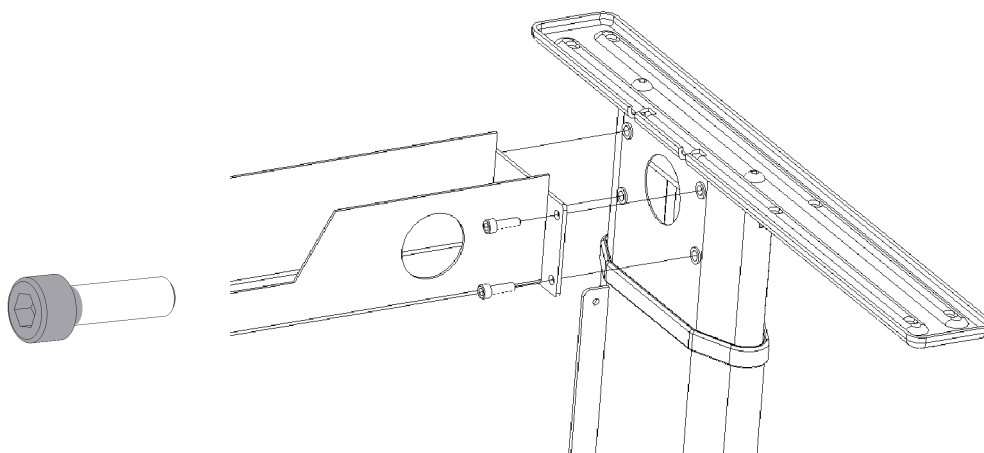
1.4



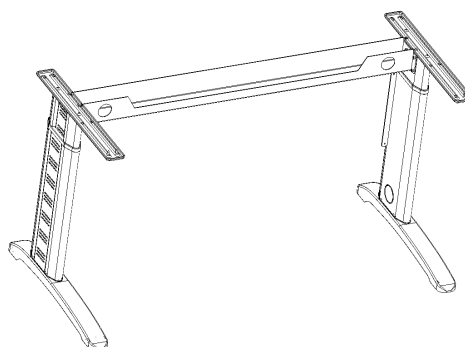
2. Spojení bočního sloupku a kabelového nosníku

2.2 (2x)

4x Šroub
M6 x 20
(2x)



2.2



3. Montáž podnože a pracovní desky

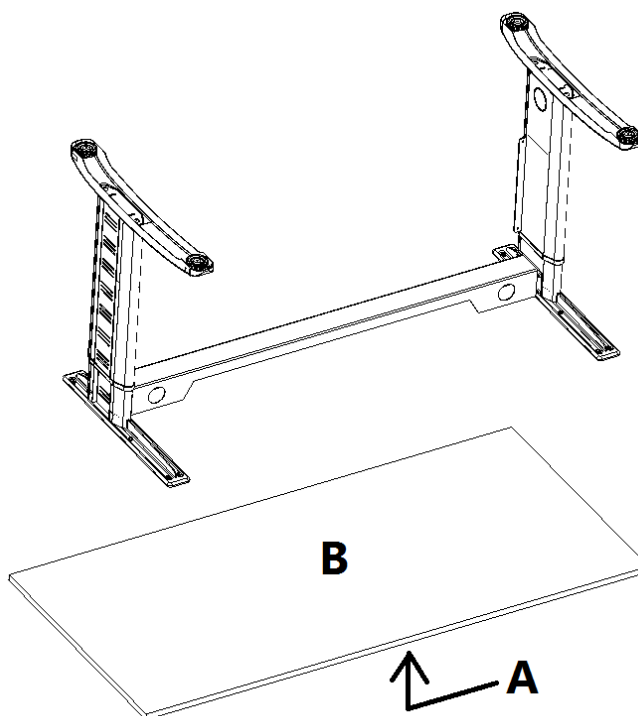
3.1

A

Položit desku lícem na podlahu (použijte podložku, aby se vám pracovní deska nepoškrábala).

B

K rubu desky přišroubovat stolovou podnož.



3.2

Vrut do pracovní desky (12x)

