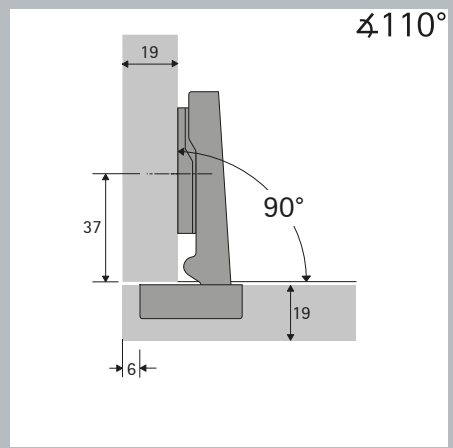
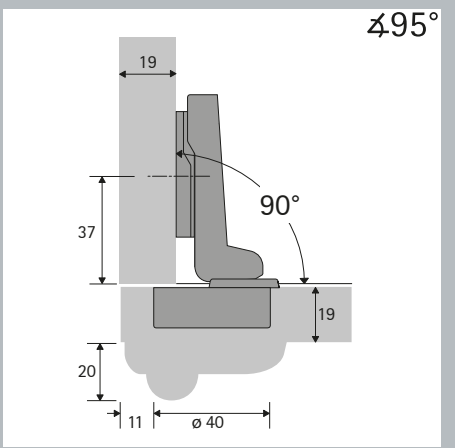


# Špičková technologie v každém závěsu - příklady použití

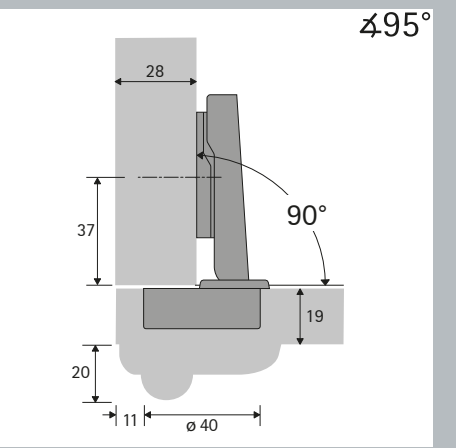
## Intermat



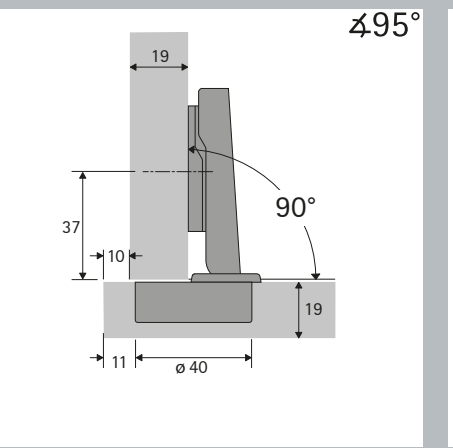
**Intermat 9943 B12,5**  
pro naložené dveře 0 048 049  
mont. podložka 0 mm 0 072 983



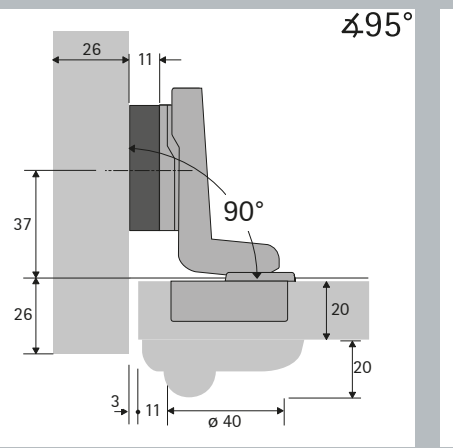
**Intermat 9935 B8**  
pro polonál. dveře 0 073 926  
mont. podložka 0 mm 0 072 983



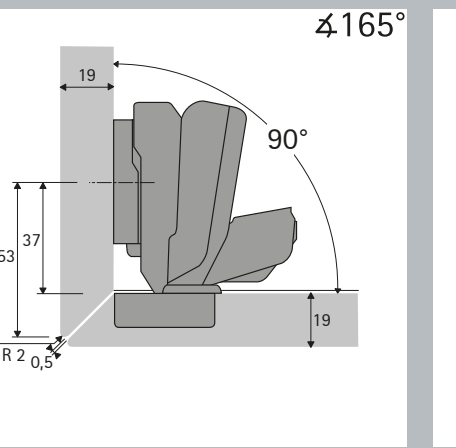
**Intermat 9935 B18**  
pro naložené dveře 0 073 925  
mont. podložka 0 mm 0 072 983



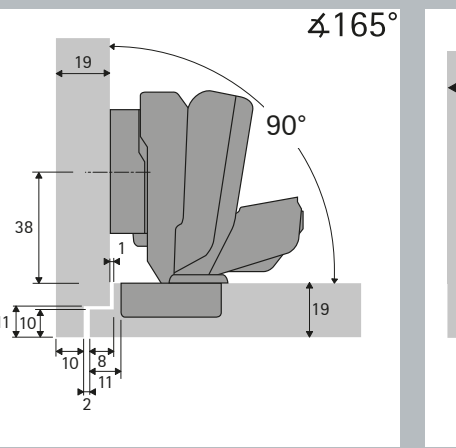
**Intermat 9935 B18**  
pro naložené dveře 0 073 925  
mont. podložka 0 mm 0 072 983



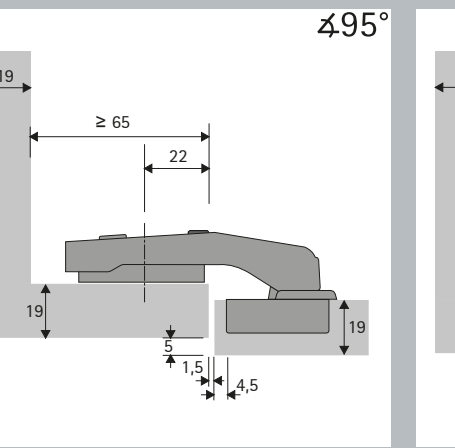
**Intermat 9935 B-3**  
pro vložené dveře 0 073 927  
mont. podložka 11 mm 0 077 946



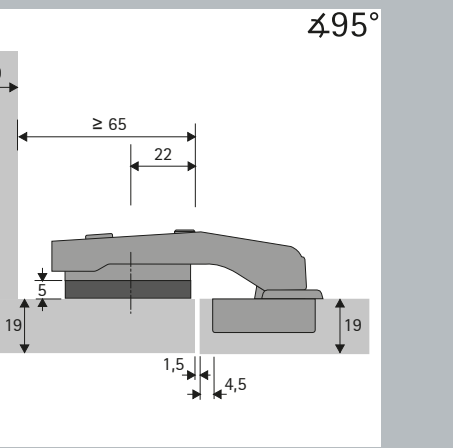
**Intermat 9956 B3**  
pro polonál. dveře 0 072 961  
mont. podložka 3 mm 0 072 985  
Omezovač úhlu  
otevření na 120° 0 079 791



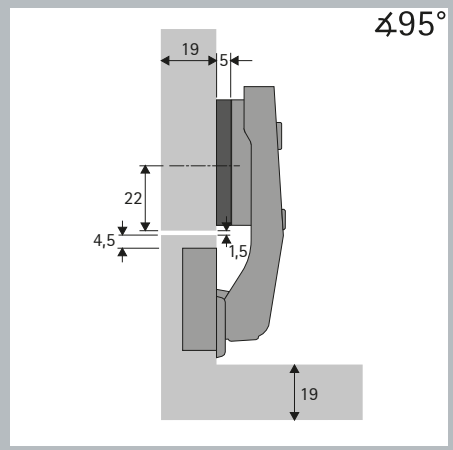
**Intermat 9956 B3**  
pro polonál. dveře 0 072 961  
mont. podložka 5 mm 0 072 986  
Omezovač úhlu  
otevření na 120° 0 079 791



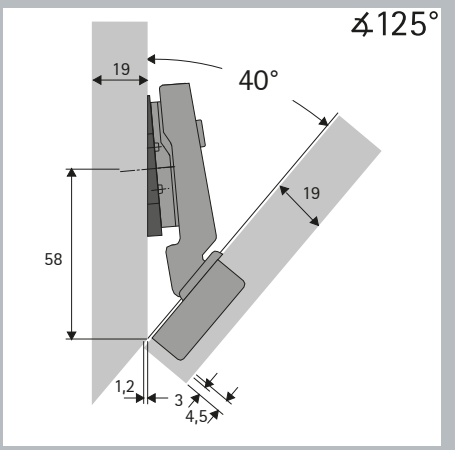
**Intermat 9936 W90 B5**  
pro vložené dveře 0 077 708  
mont. podložka 0 mm 0 072 983



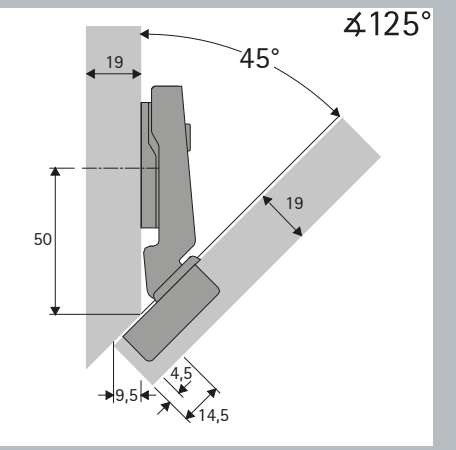
**Intermat 9936 W90 B5**  
pro vložené dveře 0 077 708  
mont. podložka 5 mm 0 072 986



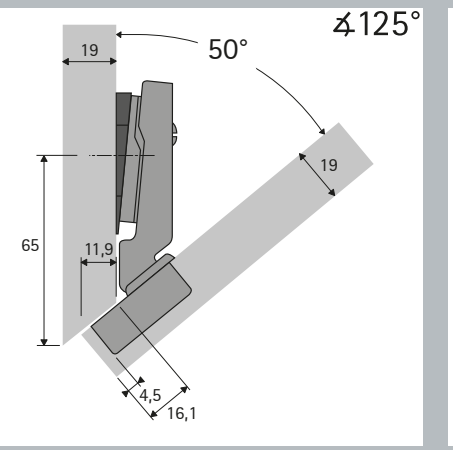
**Intermat 9936 W90 B5**  
pro vložené dveře 0 077 708  
mont. podložka 5 mm 0 072 986



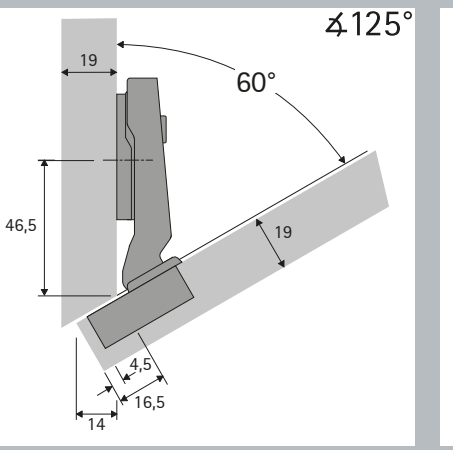
**Intermat 9944 W-45 B10**  
pro naložené dveře 0 077 643  
mont. podložka 0 mm 0 072 983  
úhlová podložka 5° 0 079 349



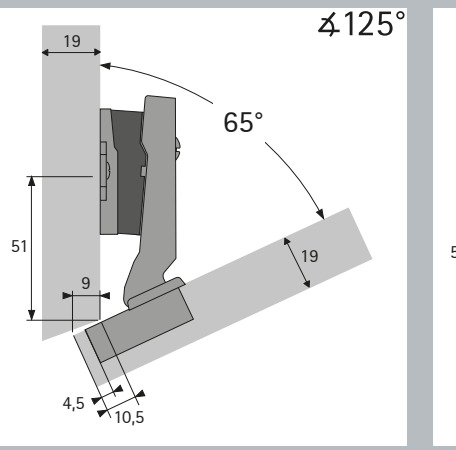
**Intermat 9944 W-45 B10**  
pro naložené dveře 0 077 643  
mont. podložka 0 mm 0 072 983



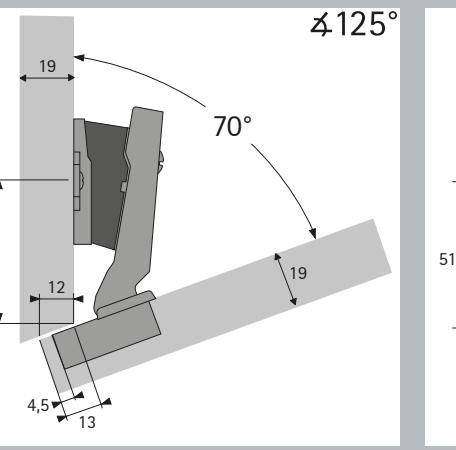
**Intermat 9944 W-45 B10**  
pro naložené dveře 0 077 643  
mont. podložka 0 mm 0 072 983  
úhlová podložka 5° 0 079 349



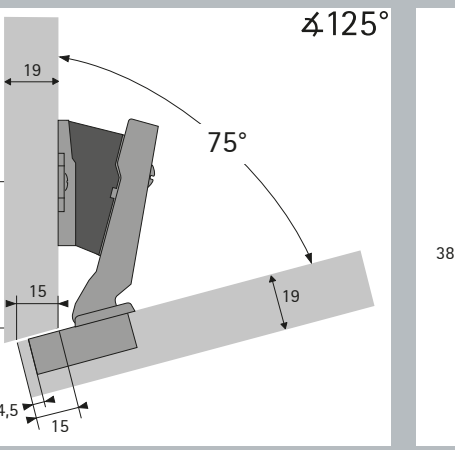
**Intermat 9944 W-30 B12**  
pro naložené dveře 0 073 936  
mont. podložka 0 mm 0 072 983



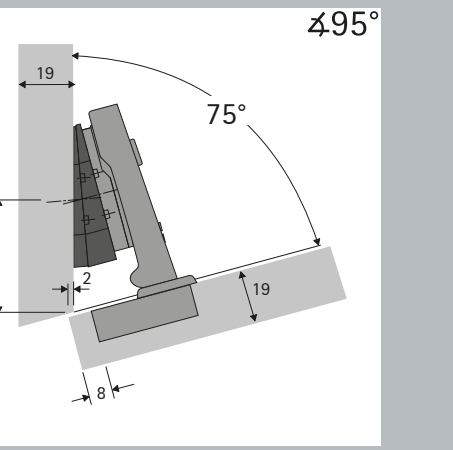
**Intermat 9944 W-30 B12**  
pro naložené dveře 0 073 936  
mont. podložka 0 mm 0 072 983  
úhlová podložka 5° 0 043 036



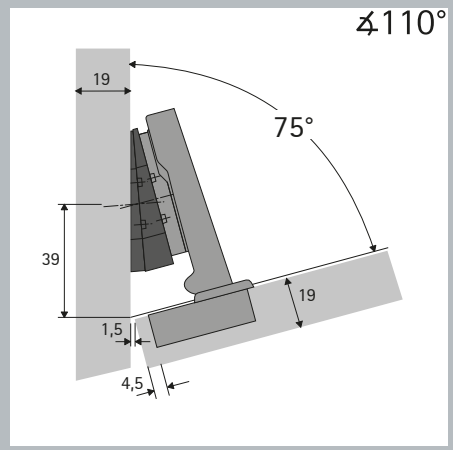
**Intermat 9944 W-30 B12**  
pro naložené dveře 0 073 936  
mont. podložka 0 mm 0 072 983  
úhlová podložka 10° 0 043 037



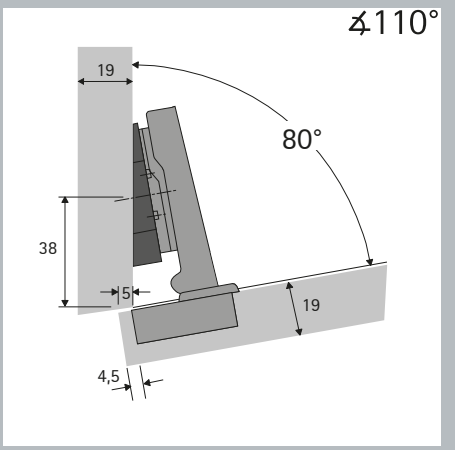
**Intermat 9944 W-30 B12**  
pro naložené dveře 0 073 936  
mont. podložka 0 mm 0 072 983  
úhlová podložka 15° 0 043 038



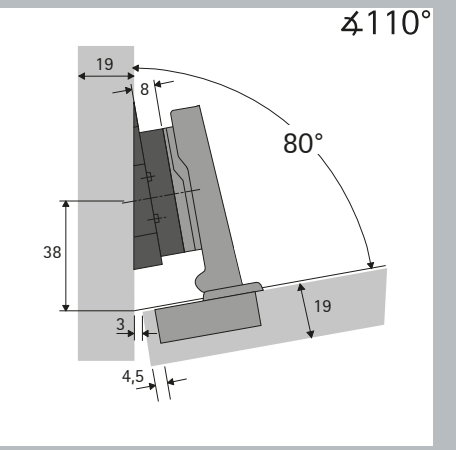
**Intermat 9936 B12,5**  
pro naložené dveře 0 073 913  
mont. podložka 0 mm 0 072 983  
úhlová podložka 10° 0 079 350  
úhlová podložka 5° 0 079 349



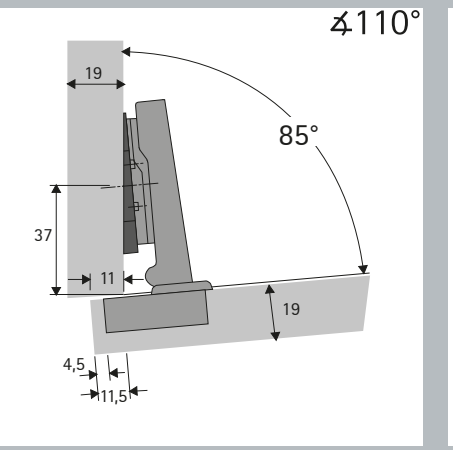
**Intermat 9943 B12,5**  
pro naložené dveře 0 048 049  
mont. podložka 0 mm 0 072 983  
úhlová podložka 10° 0 079 350  
úhlová podložka 5° 0 079 349



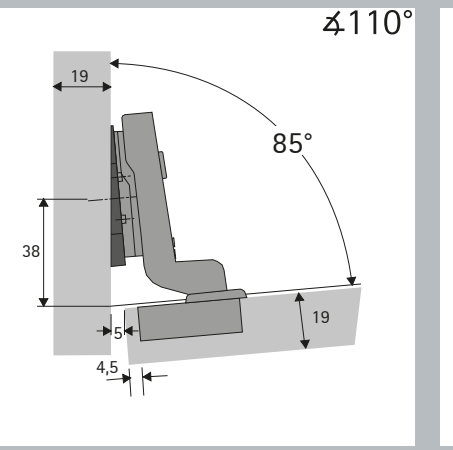
**Intermat 9943 B12,5**  
pro naložené dveře 0 048 049  
mont. podložka 0 mm 0 072 983  
úhlová podložka 10° 0 079 350



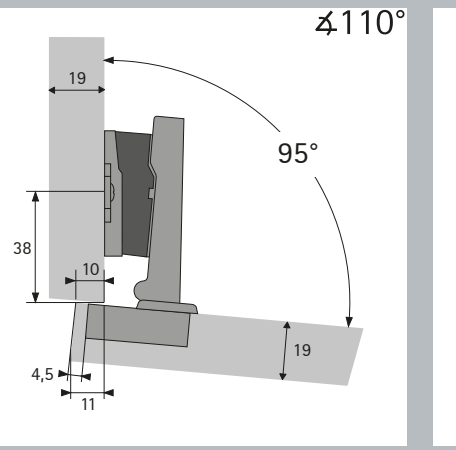
**Intermat 9943 B12,5**  
pro naložené dveře 0 048 049  
mont. podložka 8 mm 0 072 987  
úhlová podložka 10° 0 079 350



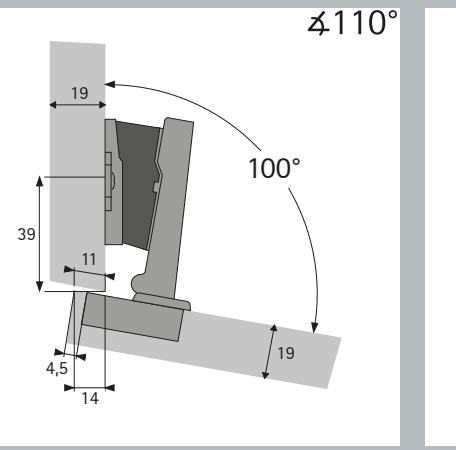
**Intermat 9943 B12,5**  
pro naložené dveře 0 048 049  
mont. podložka 0 mm 0 072 983  
úhlová podložka 5° 0 079 349



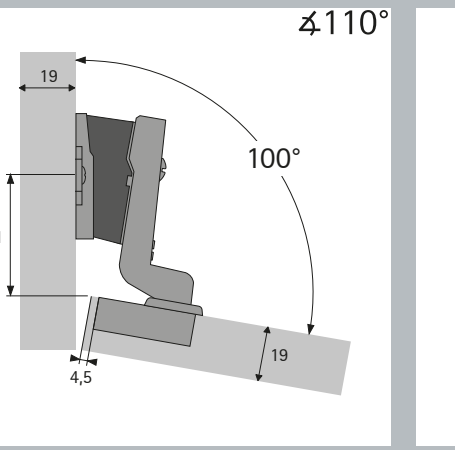
**Intermat 9943 B-3,5**  
pro vložené dveře 0 048 052  
mont. podložka 0 mm 0 072 983  
úhlová podložka 5° 0 079 349



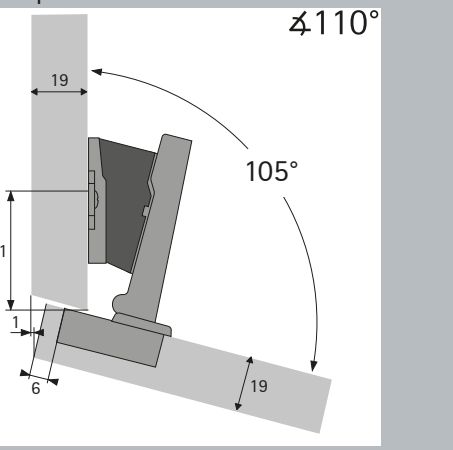
**Intermat 9943 B12,5**  
pro naložené dveře 0 048 049  
mont. podložka 0 mm 0 072 983  
úhlová podložka 5° 0 043 036



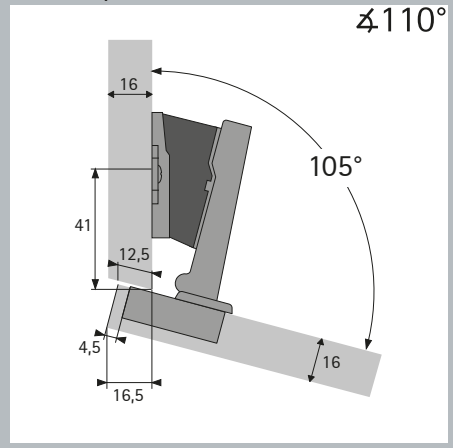
**Intermat 9943 B12,5**  
pro naložené dveře 0 048 049  
mont. podložka 0 mm 0 072 983  
úhlová podložka 10° 0 043 037



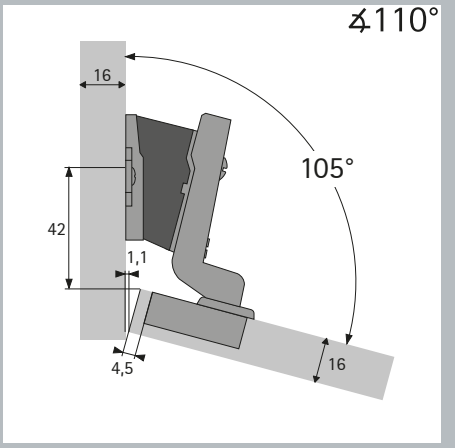
**Intermat 9943 B-3,5**  
pro naložené dveře 0 048 052  
mont. podložka 0 mm 0 072 983  
úhlová podložka 10° 0 043 037



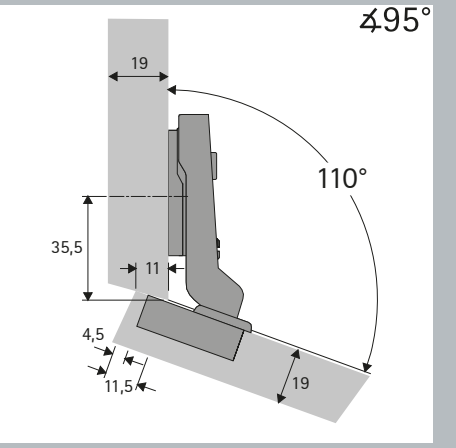
**Intermat 9943 B12,5**  
pro naložené dveře 0 048 049  
mont. podložka 0 mm 0 072 983  
úhlová podložka 15° 0 043 038



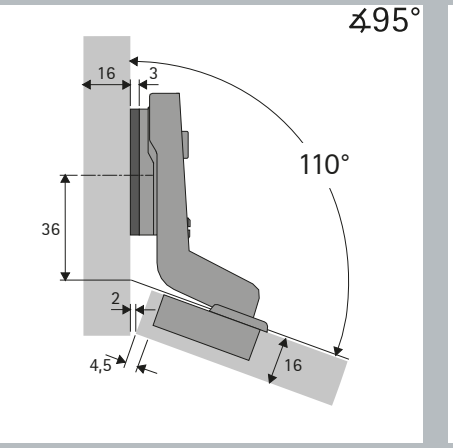
**Intermat 9943 B12,5**  
pro naložené dveře 0 048 049  
mont. podložka 0 mm 0 072 983  
úhlová podložka 15° 0 043 038



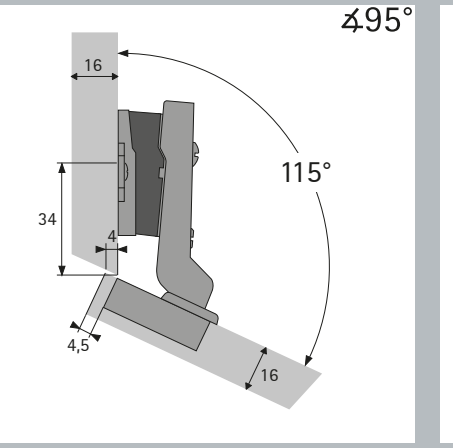
**Intermat 9943 B12,5**  
pro vložené dveře 0 048 052  
mont. podložka 3 mm 0 072 985  
úhlová podložka 15° 0 043 038



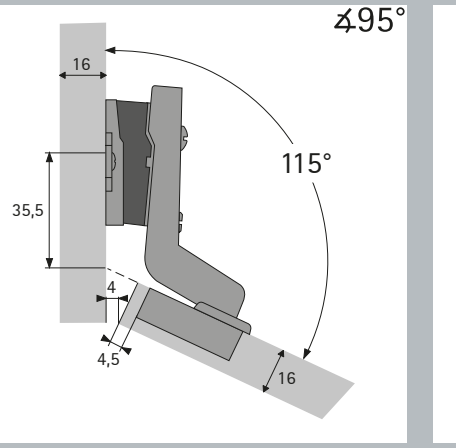
**Intermat 9936 W20 B7**  
pro naložené dveře 0 077 644  
mont. podložka 0 mm 0 072 983



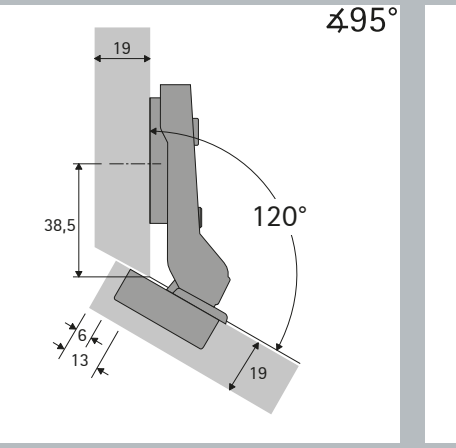
**Intermat 9936 W20 B-9**  
pro vložené dveře 0 077 645  
mont. podložka 3 mm 0 072 985



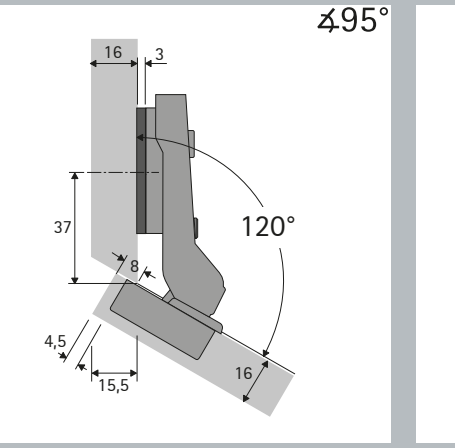
**Intermat 9936 W20 B7**  
pro naložené dveře 0 077 644  
mont. podložka 0 mm 0 072 983  
úhlová podložka 5° 0 043 036



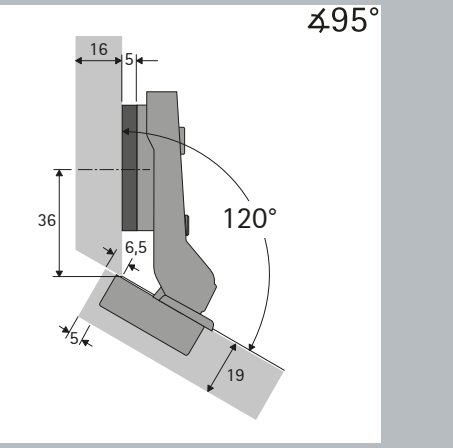
**Intermat 9936 W20 B-9**  
pro vložené dveře 0 077 645  
mont. podložka 0 mm 0 072 983  
úhlová podložka 5° 0 043 036



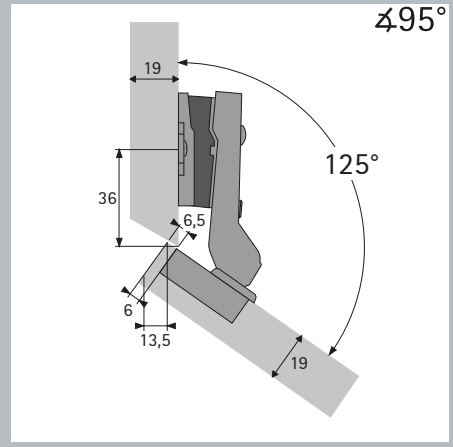
**Intermat 9936 W30 B7**  
pro naložené dveře 0 077 690  
mont. podložka 0 mm 0 072 983



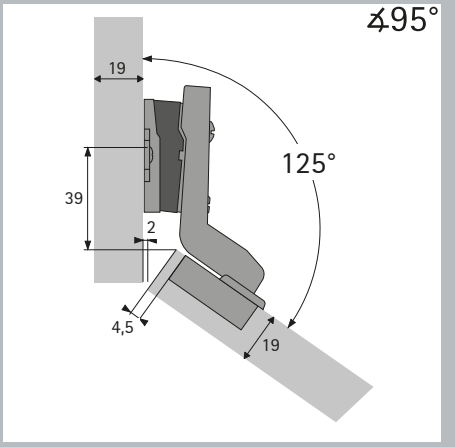
**Intermat 9936 W30 B7**  
pro naložené dveře 0 077 690  
mont. podložka 3 mm 0 072 985



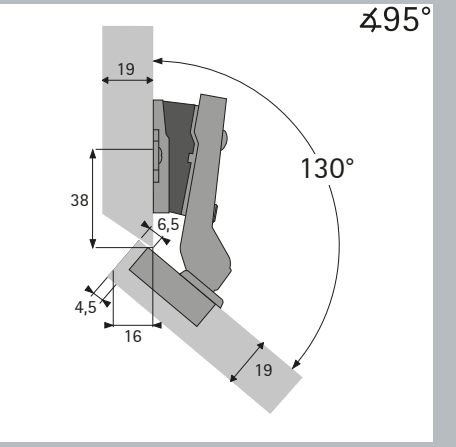
**Intermat 9936 W30 B7**  
pro naložené dveře 0 077 690  
mont. podložka 5 mm 0 072 986



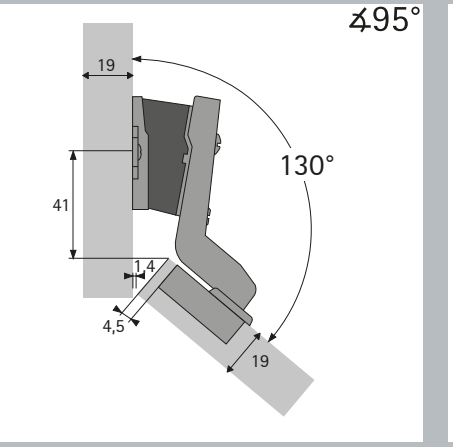
**Intermat 9936 W30 B7**  
pro naložené dveře 0 077 690  
mont. podložka 0 mm 0 072 983  
úhlová podložka 5° 0 043 036



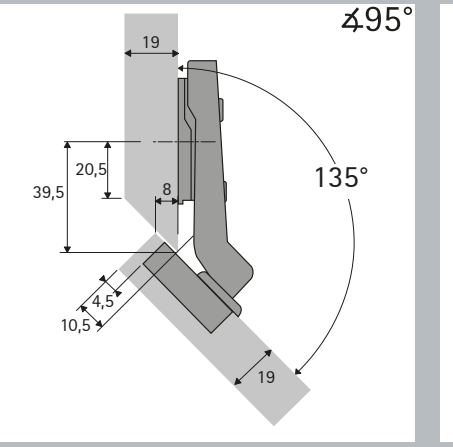
**Intermat 9936 W30 B-10**  
pro vložené dveře 0 073 928  
mont. podložka 0 mm 0 072 983



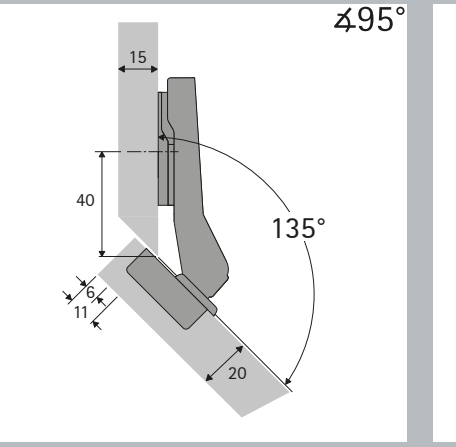
**Intermat 9936 W30 B7**  
pro naložené dveře 0 077 690  
mont. podložka 0 mm 0 072 983  
úhlová podložka 10° 0 043 037



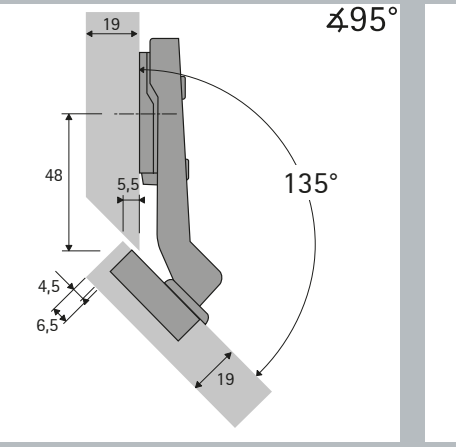
**Intermat 9936 W30 B-10**  
pro vložené dveře 0 073 928  
mont. podložka 1,5 mm 0 072 984  
úhlová podložka 10° 0 043 037



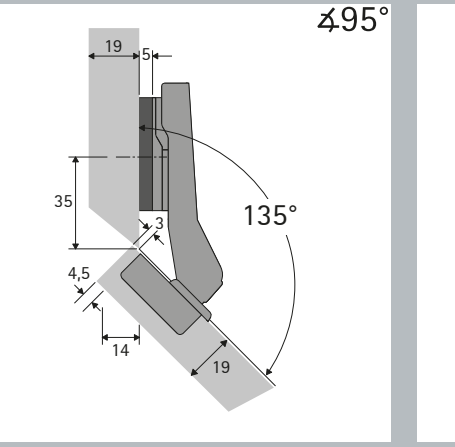
**Intermat 9936 W45 B6**  
pro naložené dveře 0 077 699  
mont. podložka 0 mm 0 072 983



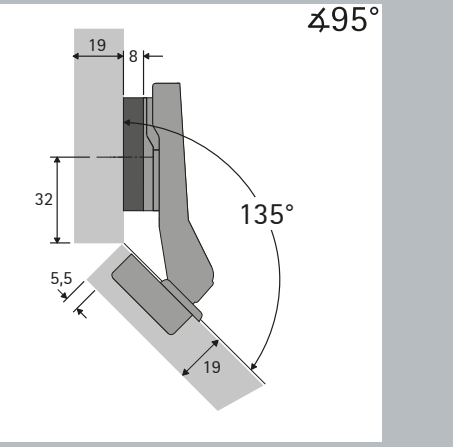
**Intermat 9936 W45 B6**  
pro naložené dveře 0 077 699  
mont. podložka 0 mm 0 072 983



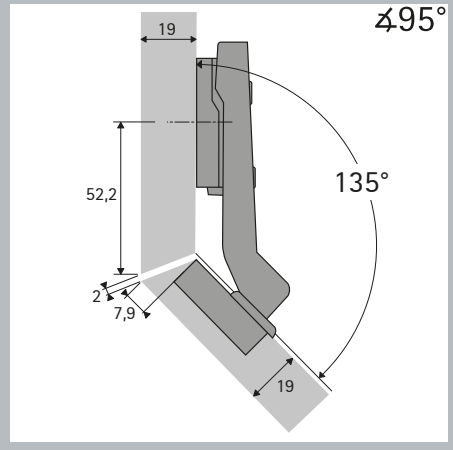
**Intermat 9936 W45 B0**  
pro naložené dveře 0 048 096  
mont. podložka 0 mm 0 072 983



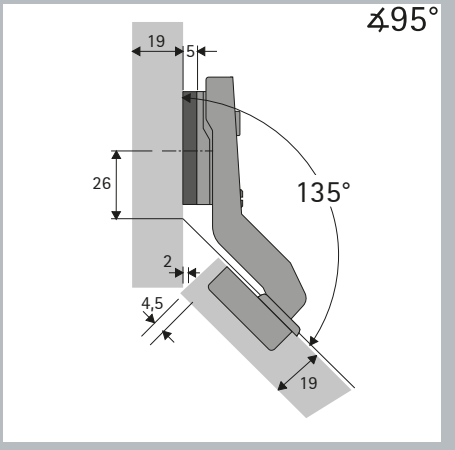
**Intermat 9936 W45 B6**  
pro naložené dveře 0 077 699  
mont. podložka 5 mm 0 072 986



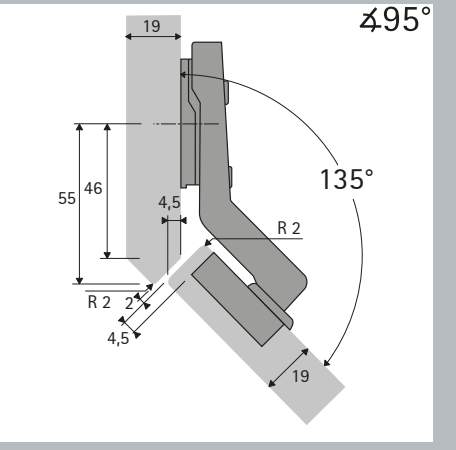
**Intermat 9936 W45 B6**  
pro naložené dveře 0 077 699  
mont. podložka 8 mm 0 072 987



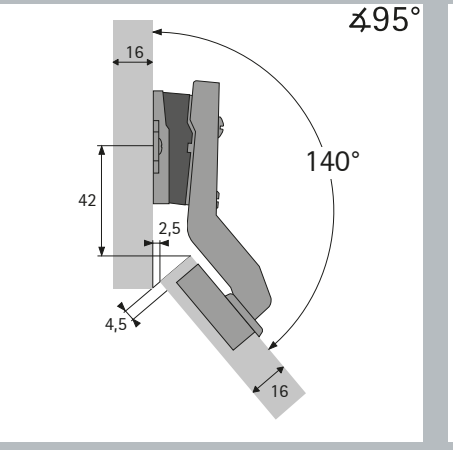
**Intermat 9936 W45 B0**  
pro naložené dveře 0 048 096  
mont. podložka 3 mm 0 072 985



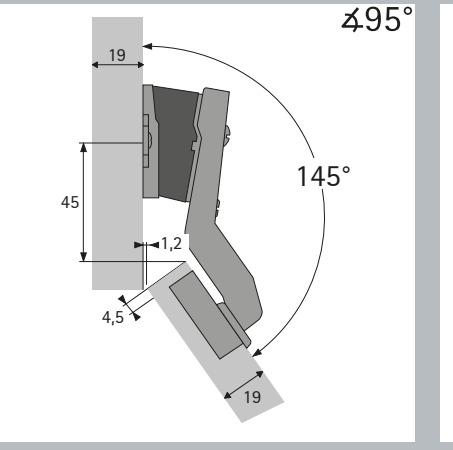
**Intermat 9936 W45 B-17**  
pro vložené dveře 0 073 932  
mont. podložka 5 mm 0 072 986



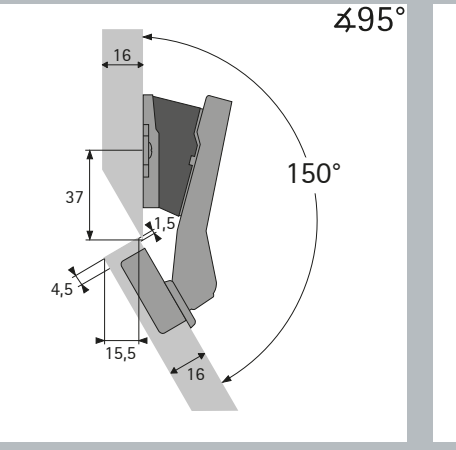
**Intermat 9936 W45 B-17**  
pro vložené dveře 0 073 932  
mont. podložka 0 mm 0 072 983



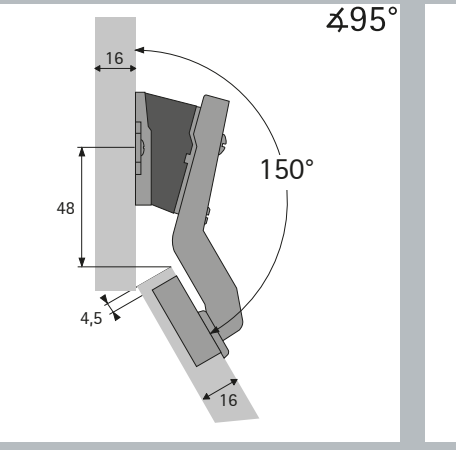
**Intermat 9936 W45 B-17**  
pro vložené dveře 0 073 932  
mont. podložka 0 mm 0 072 983  
úhlová podložka 5° 0 043 037



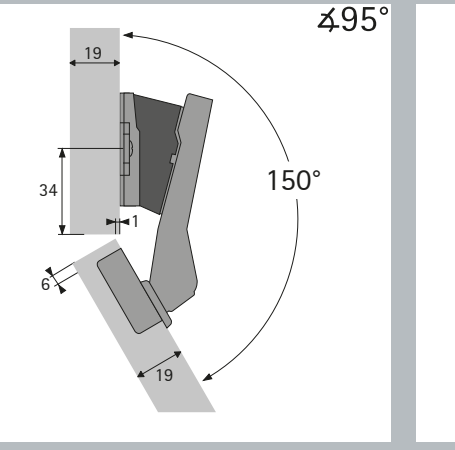
**Intermat 9936 W45 B-17**  
pro vložené dveře 0 073 932  
mont. podložka 1,5 mm 0 072 984



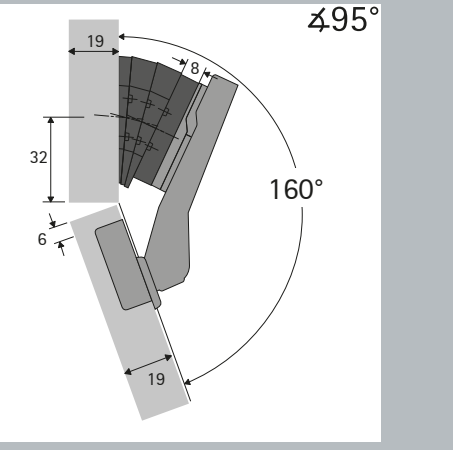
**Intermat 9936 W45 B6**  
pro naložené dveře 0 077 699  
mont. podložka 0 mm 0 072 983  
úhlová podložka 15° 0 043 038



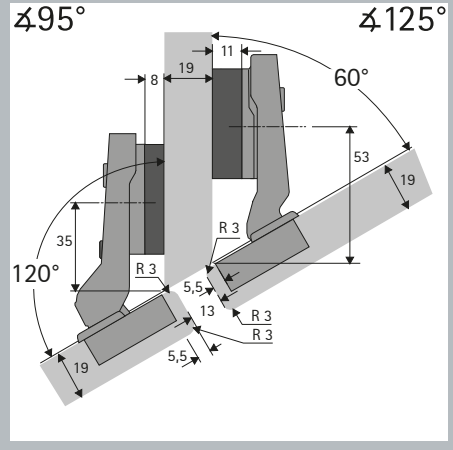
**Intermat 9936 W45 B-17**  
pro vložené dveře 0 073 932  
mont. podložka 3 mm 0 072 985  
úhlová podložka 15° 0 043 038



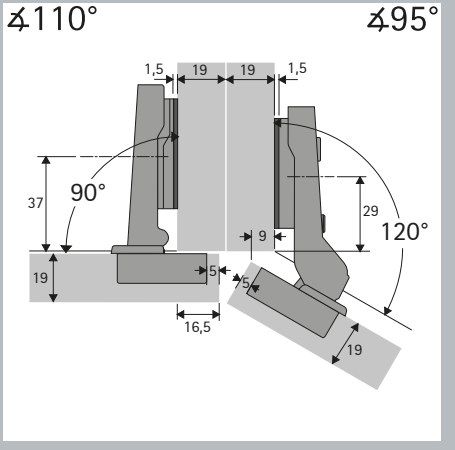
**Intermat 9936 W45 B6**  
pro naložené dveře 0 077 699  
mont. podložka 1,5 mm 0 072 984



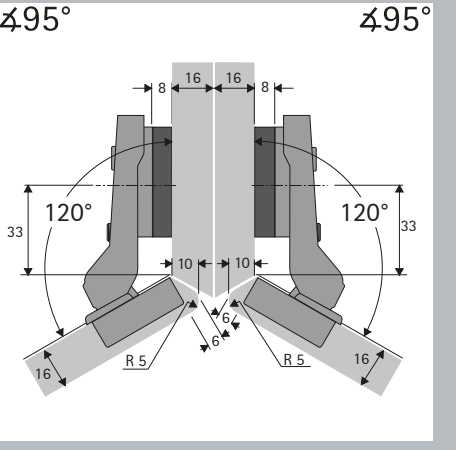
**Intermat 9936 W45 B6**  
pro naložené dveře 0 077 699  
mont. podložka 8 mm 0 072 987  
2 x úhlová podložka 10° 0 079 350  
úhlová podložka 5° 0 079 349



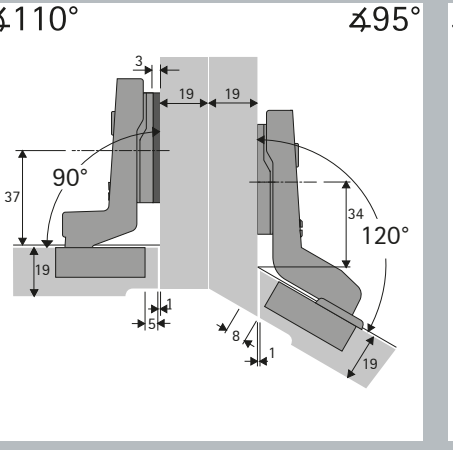
**Intermat 9936 W30 B7**  
pro naložené dveře 0 077 690  
mont. podložka 8 mm 0 072 987



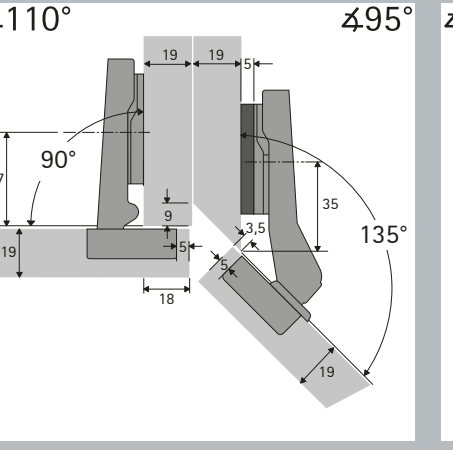
**Intermat 9943 B12,5**  
pro naložené dveře 0 048 049  
mont. podložka 1,5 mm 0 072 984



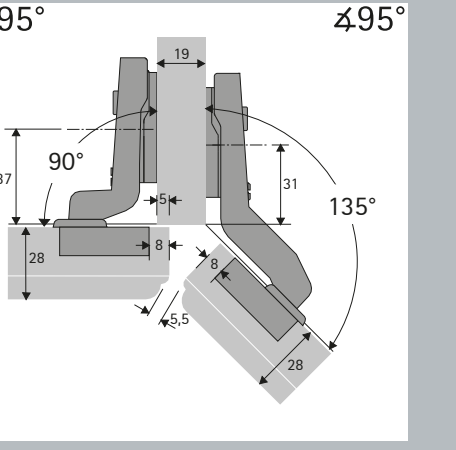
**Intermat 9936 W30 B7**  
pro naložené dveře 0 077 690  
mont. podložka 8 mm 0 072 987



**Intermat 9943 B-3,5**  
pro vložené dveře 0 048 052  
mont. podložka 3 mm 0 072 985



**Intermat 9943 B12,5**  
pro naložené dveře 0 048 049  
mont. podložka 0 mm 0 072 983



**Intermat 9936 B-3,5**  
pro vložené dveře 0 073 921  
mont. podložka 0 mm 0 072 983

